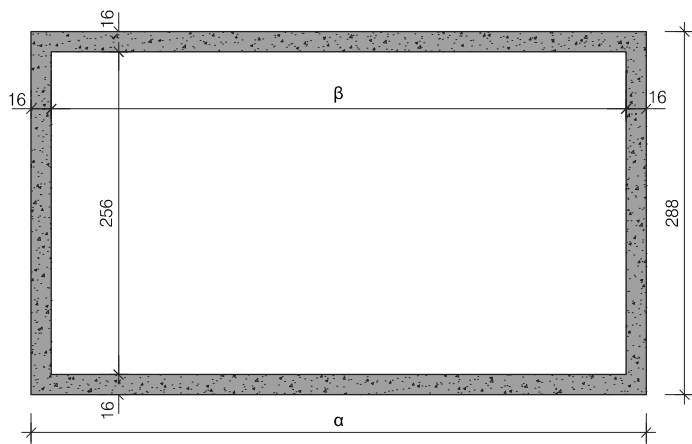
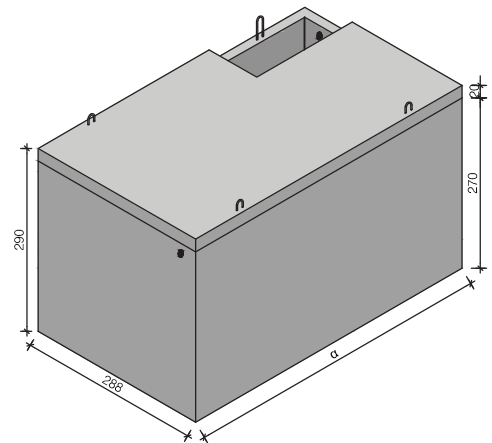


ZWARE KELDER MET DEK

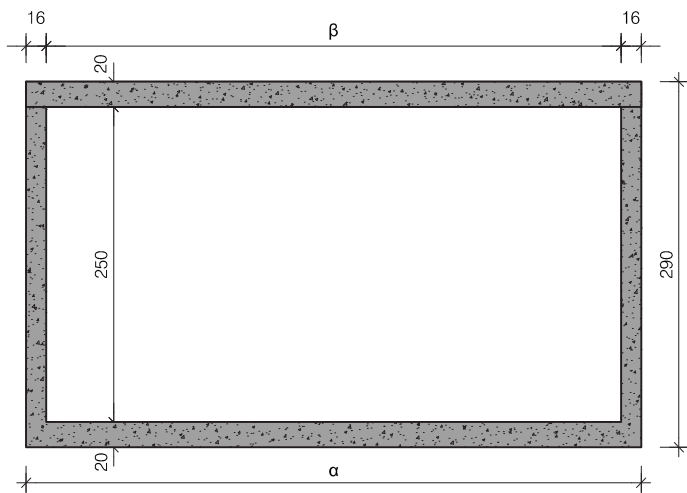
Breedte 288 cm / Hoogte 290 cm



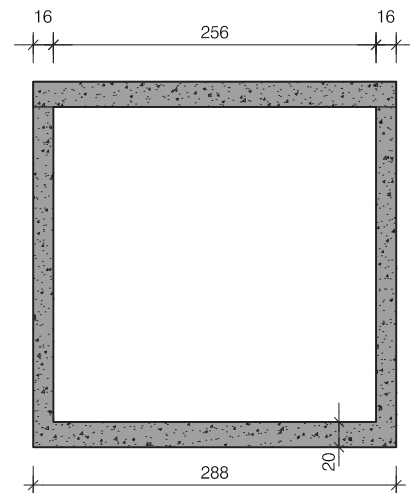
Doorsnede



Aanzicht



Langdoorsnede

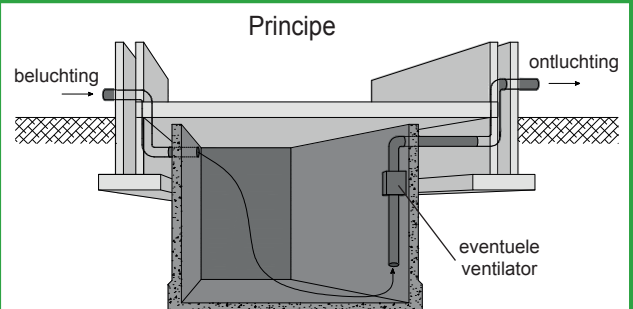


Dwarsdoorsnede

Type	Lengte α	Lengte β	Inhoud	Gewicht
4B25ZM	424 cm	400 cm	25.090 L	25.810 KG
5B25ZM	524 cm	500 cm	31.490 L	30.685 KG
6B25ZM	624 cm	600 cm	37.890 L	35.565 KG
7B25ZM	724 cm	700 cm	44.290 L	40.445 KG
48B25ZM	480 cm	456 cm	28.670 L	28.540 KG
58B25ZM	580 cm	556 cm	35.070 L	33.420 KG
68B25ZM	680 cm	656 cm	41.470 L	38.300 KG
78B25ZM	780 cm	756 cm	47.870 L	43.175 KG

afmetingen in cm, tenzij anders aangegeven - wijzigingen voorbehouden

Kenmerken	zware kelder 288 breed
Uitvoering	met dek
Breedte uitwendig	288 cm
Hoogte uitwendig	290 cm
Betonkwaliteit	C35/45
Milieuklasse	XC2 / XC4
Staalkwaliteit	FeB500
Hijsvoorziening	4 stuks hijslussen



plaatsingsvoorschriften op aanvraag